

DF-8A自動販売機

取扱説明書




取扱説明書は製品を正しく安全に使用するためのものです。
ご使用前には説明書を必ずお読み下さい。お読みになった
後も、説明書はいつでもご利用いただけるよう大切に保管
してください。


本機を安全にお使い頂くための表示

この説明書では、本機を安全にお使い頂くために守っていただきたい事項を、表示や図記号で示しています。ご使用前に、この取扱説明書をよくお読みの上、正しくお使い下さい。


表示や図記号の意味は次のとおりです。

- 


人が死亡するまたは重症を負う可能性が想定される内容を示しています。

- 

人が障害を負う可能性が想定される内容および物的損害のみの発生が想定される内容を示しています。

- 

⊙ 記号は禁止の行為であることを告げるものです。
図の中や近傍に具体的な禁止内容(左図の場合は分解禁止)が描かれています。

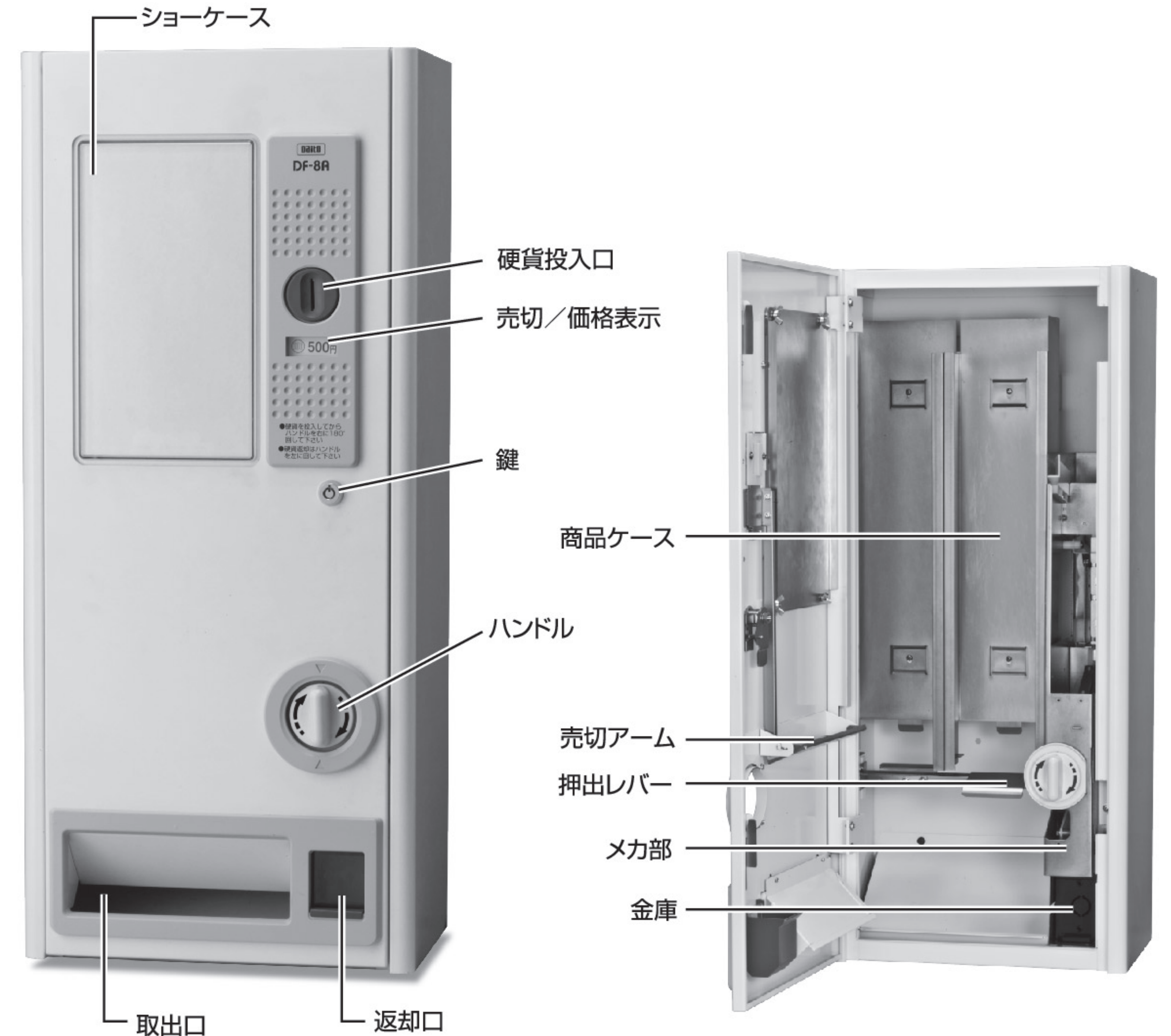
- 

● 記号は行為を強制したり指示する内容を告げるものです。
図の中に具体的な指示内容(左図の場合は一般的な使用者の行為)が描かれています。

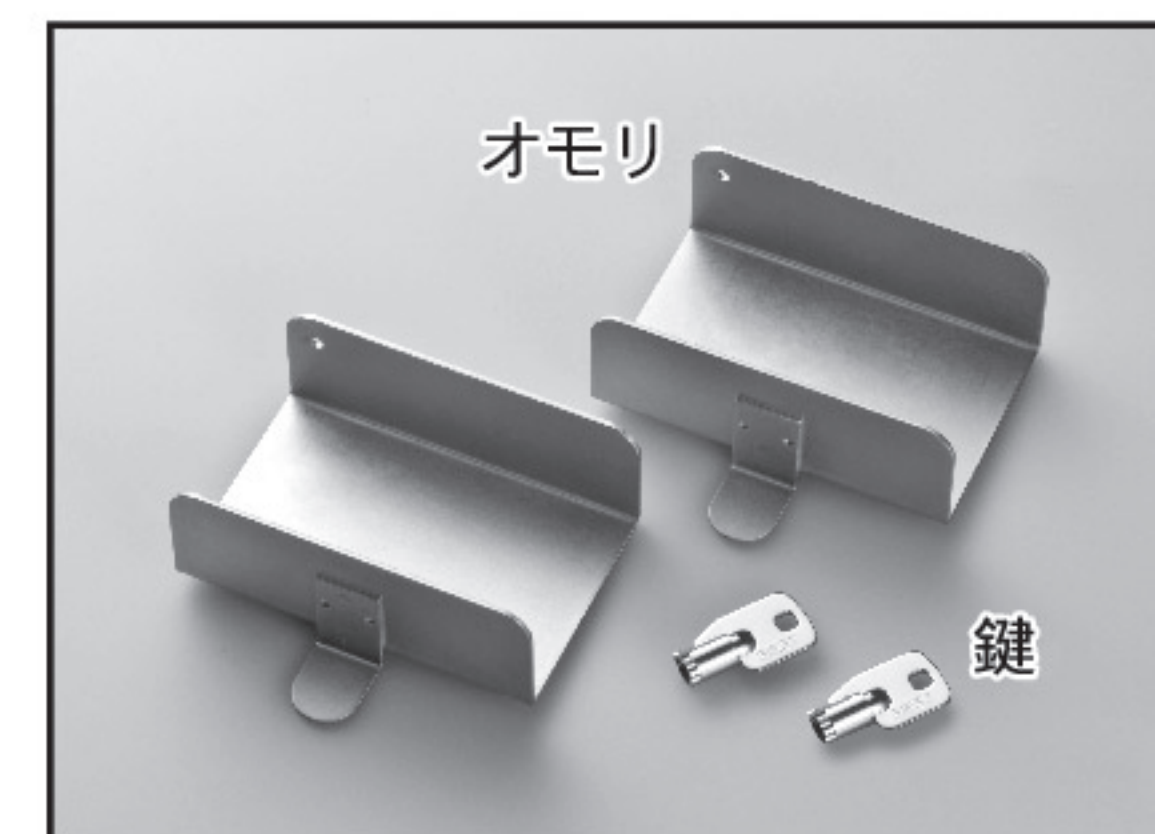
お取扱上の注意

- ⊙ 本機は屋内専用機ですので必ず屋内で使用して下さい。
- ⊙ 故障の原因になる恐れがありますので、本機の破損が予想される場所(火気の近く、湿気やほこりの多い場所、振動の激しい場所、平ではない場所、落下の可能性のある場所、直射日光の当たる場所、冷暖房機の近く、水のかかる場所)には設置しないで下さい。
- ⊙ 故障の原因になる恐れがありますので、改造や分解はしないで下さい。
- ⊙ 本機に使用できる国内流通硬貨は100円硬貨のみです。故障の原因になる恐れがありますので、それ以外の国内流通硬貨(1円、5円、10円、50円、500円硬貨)、コインは使用しないで下さい。
- ⊙ 10円硬貨を使用する場合はオプションとなります。

各部の名称

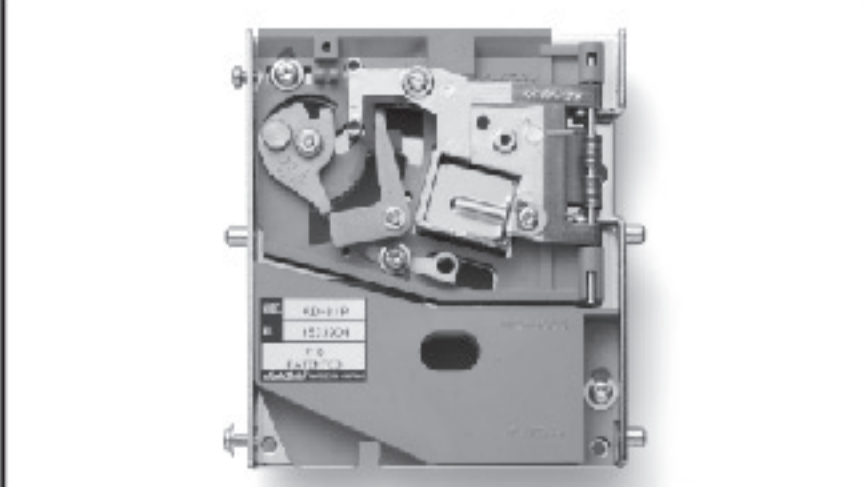




付属部品



オプション

ボックス専用台(4頁参照)

10円硬貨用検銭器	カウンター
	
壁取付金具	
	

設置方法

設置にあたっては次の点に十分ご注意ください。



設置に際し本機を持ち運ぶ時は、落とさないよう注意して行って下さい。
本機の落下、転倒の恐れがあるため、固定はしっかり行って下さい。
本機の故障の原因や落下、転倒の恐れがあるため、床面に対して水平・垂直に設置して下さい。

設置には次の2つの方法があります。

1. 専用台(オプション)を用いて設置

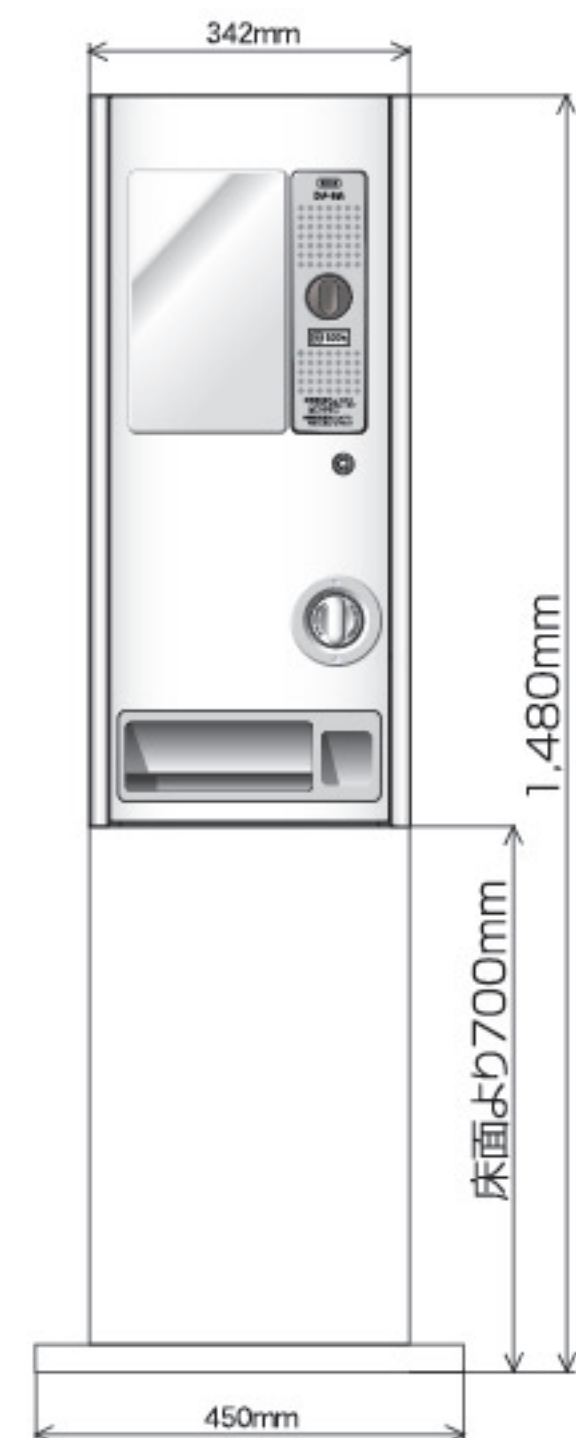
- ①ボックス専用台……………単独設置
- ②たて型専用台……………上下二段複数設置

2. 壁取付用金具(オプション)を用いて設置

取付け方法については各オプション品の説明書に従って下さい。

設置例

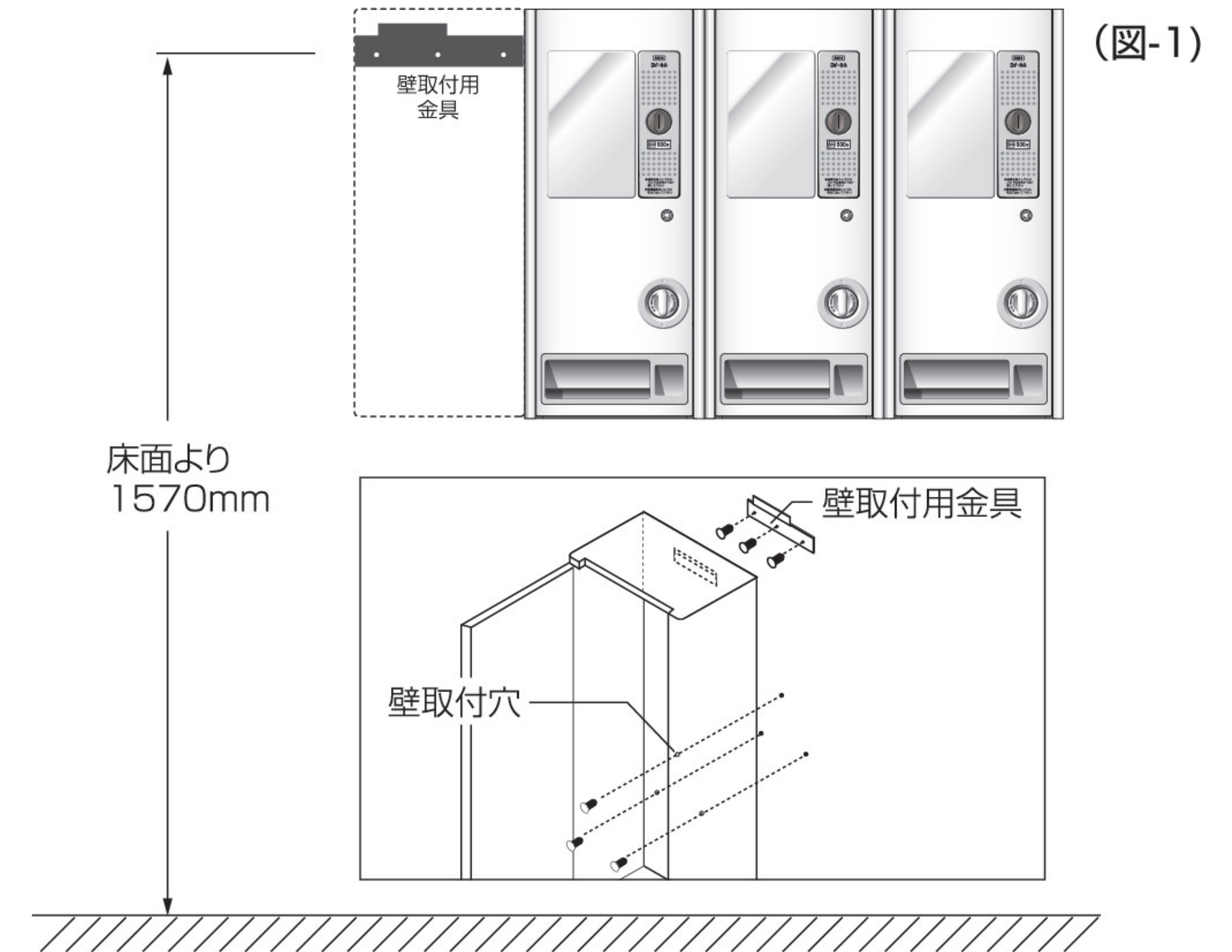
ボックス専用台



注意

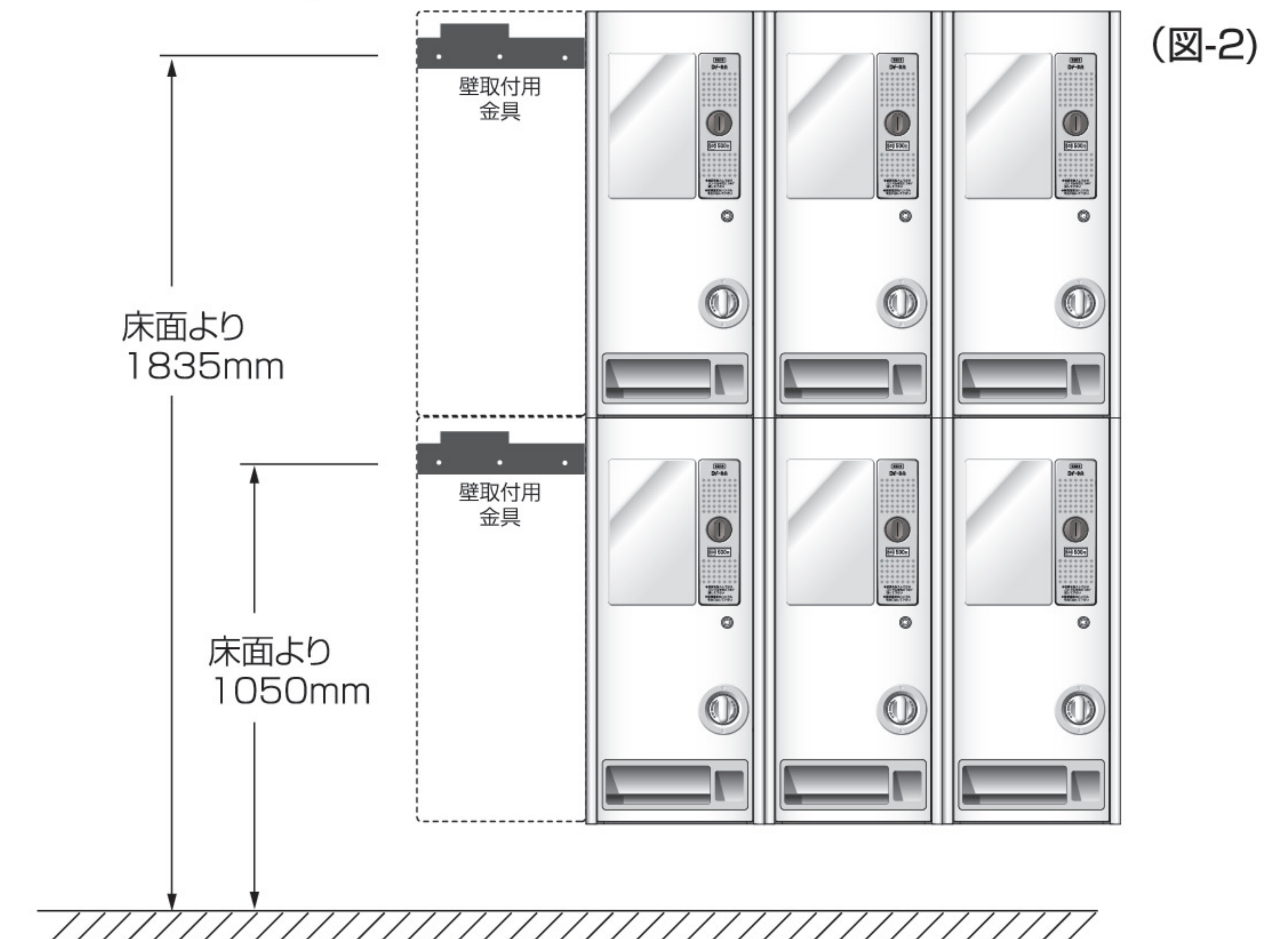
投入した硬貨が詰まったり、戻る原因になりますので、本機は必ず水平・垂直になるよう設置して下さい。

壁面設置(単独 横複数設置)



(図-1)

壁面設置(上下2段)



(図-2)

使用方法

1. 投入口に表示通りの硬貨を投入します。
2. ハンドルを右に180度回すと商品が出ます。(図-3)
3. ハンドルを左に回すと投入した全ての硬貨が返却口に戻ります。(図-4)

⚠ 注意

商品を取り出す際、取出口より奥に手を入れないで下さい。



商品の入れかた

1. 商品ケースに商品を入れ、商品の一番上にオモリを必ずのせて下さい。
2. 両側の商品の一番上に必ずオモリをのせて下さい。(図-5)

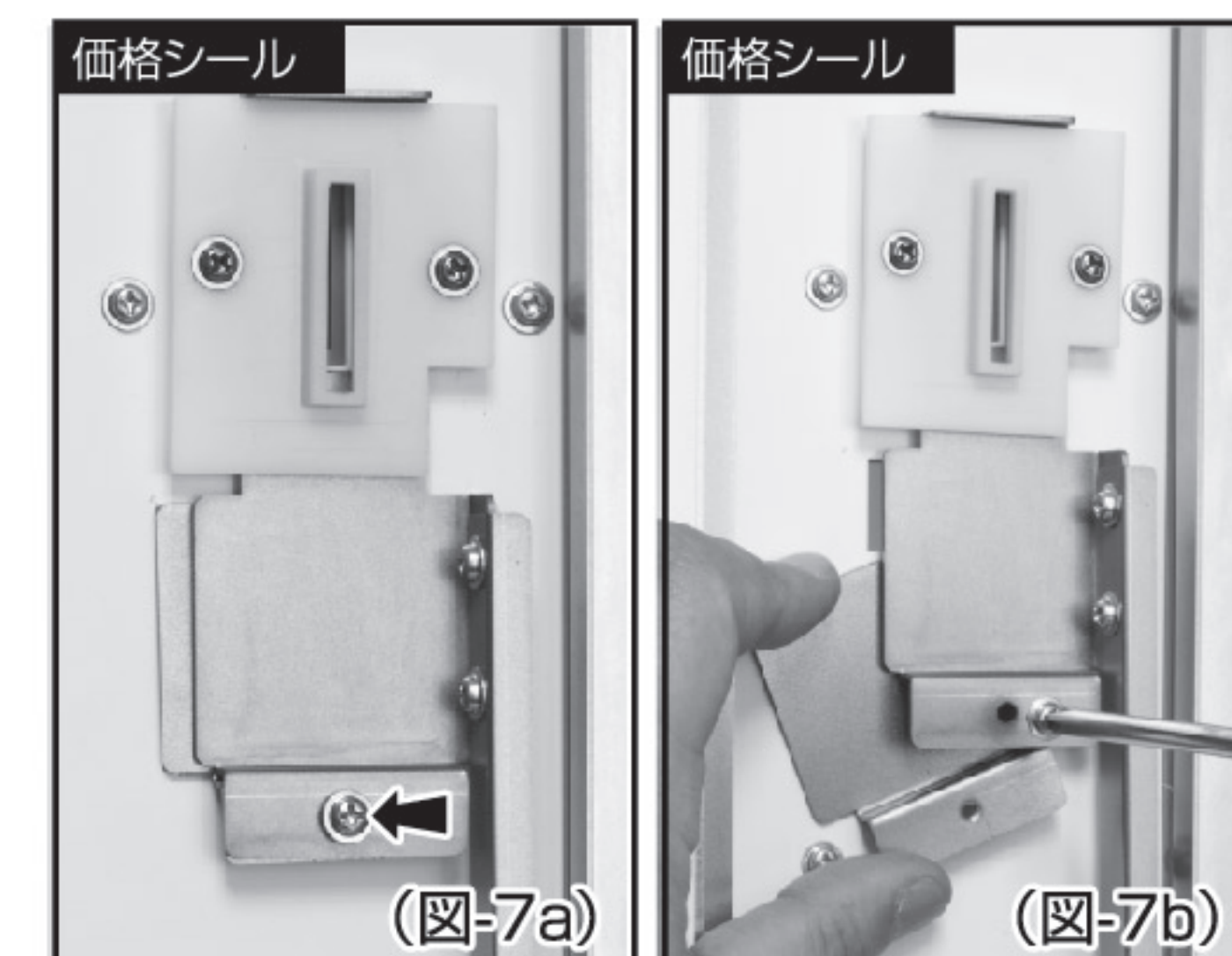


日常の点検

- ❗ 商品が売切に近い状態になっていれば商品を補充して下さい。
- ❗ 金庫に硬貨が入りすぎないように速やかに回収して下さい。
- ❗ 投入口・取出口・返却口に異物が入っていれば取り除いて下さい。
- ❗ 機械を定期的に乾いた布か、石けん液を含ませた柔らかい布でふきとり、常に清潔に保って下さい。

価格シールの変更

- ❗ 扉の裏側上方にある、売切/価格板のネジを取り外して下さい。(図-7a・b)
- ❗ 価格板を取外し価格シールを、貼って下さい。
※付属としては入っておりません。
ご用命の際は弊社迄お問い合わせ下さい。
(裏表紙参照)



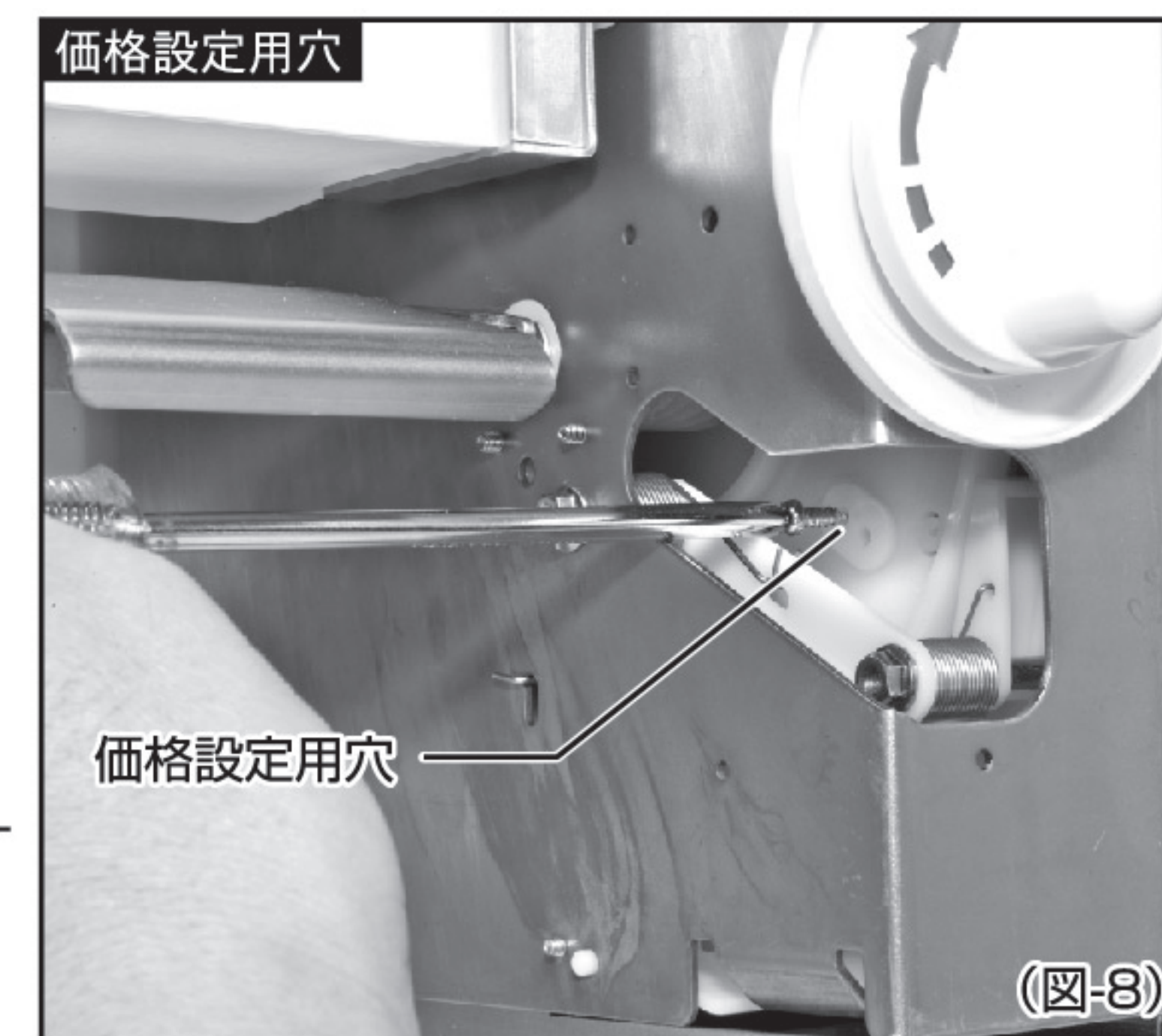
価格変更の作業方法

100円硬貨で100円から600円まで100円きざみの価格設定ができます。

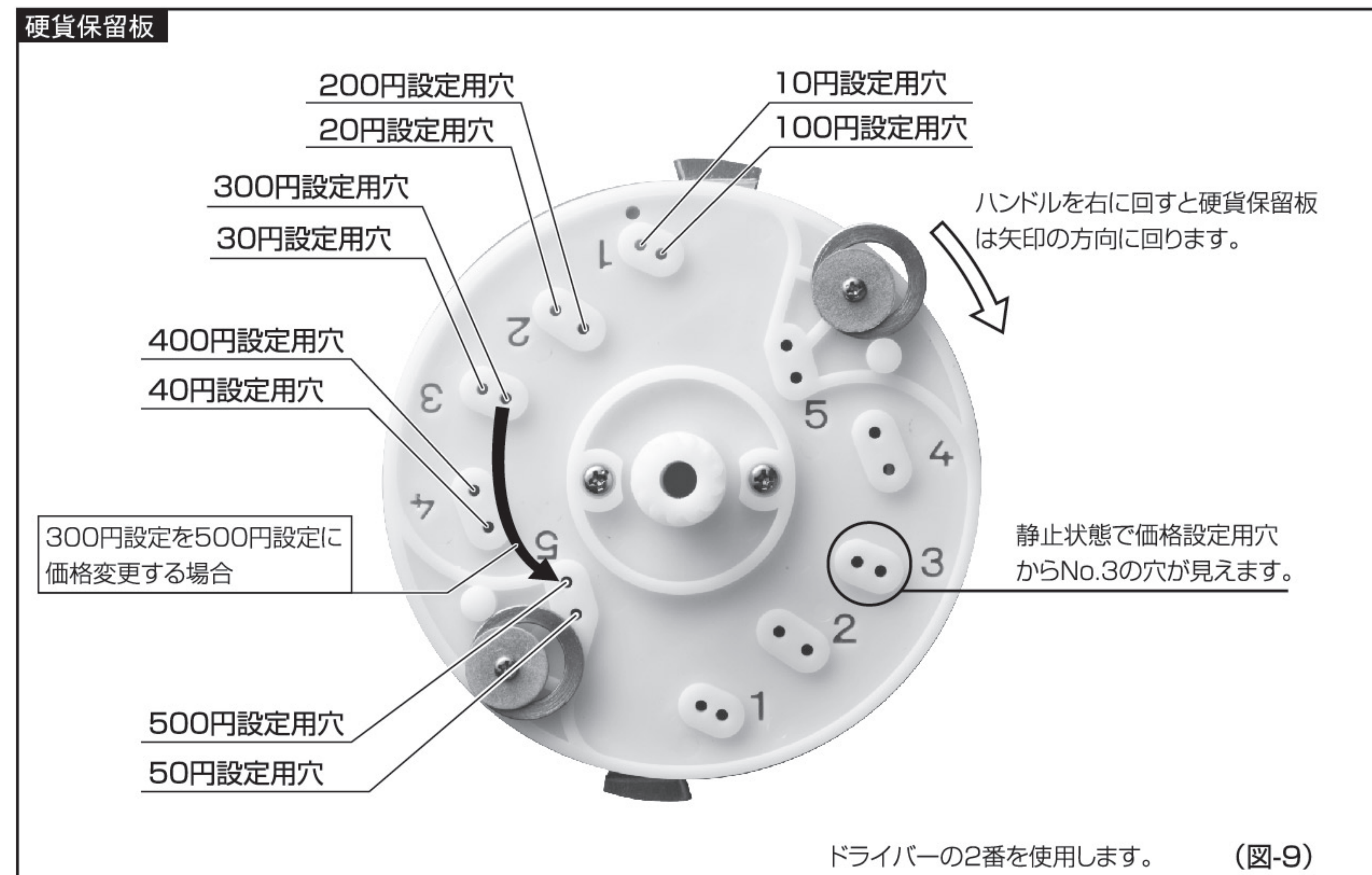
- 硬貨保留板に現在ねじ込んである2個のネジを移し替えるだけで価格変更ができます。
600円の価格設定の場合はネジが2個とも不要です。

例) 300円設定を500円に設定に価格変更する場合

1. メカ部後方の価格設定用穴から静止状態で見えるネジ穴がNo.3です。(図-9)
 2. ハンドルを左に回すとNo.3、No.4、No.5、No.1、No.2の順序で見えてきます。
 3. No.3の300円設定用穴のネジをプラスドライバーまたは、5.5mmボックスドライバーで取り外して下さい。(図-8・図-9)
 4. No.5の500円設定用穴に取り外したネジをねじ込んで下さい。(図-9の黒い矢印)
 5. 硬貨を設定枚数投入し、ハンドルを右に1/2回転させて下さい。
 6. 1~4の要領でもう1ヶ所のネジを移し替えて下さい。
- ※使用硬貨変更の場合又は上記内容でご不明な点がございましたら、弊社サービスセンターまでご相談下さい。(8頁参照)



※10円硬貨用オプション検銭器ご使用の場合は各10円設定用穴をご利用頂き100円硬貨の価格変更と同様の手順で価格設定が出来ます。

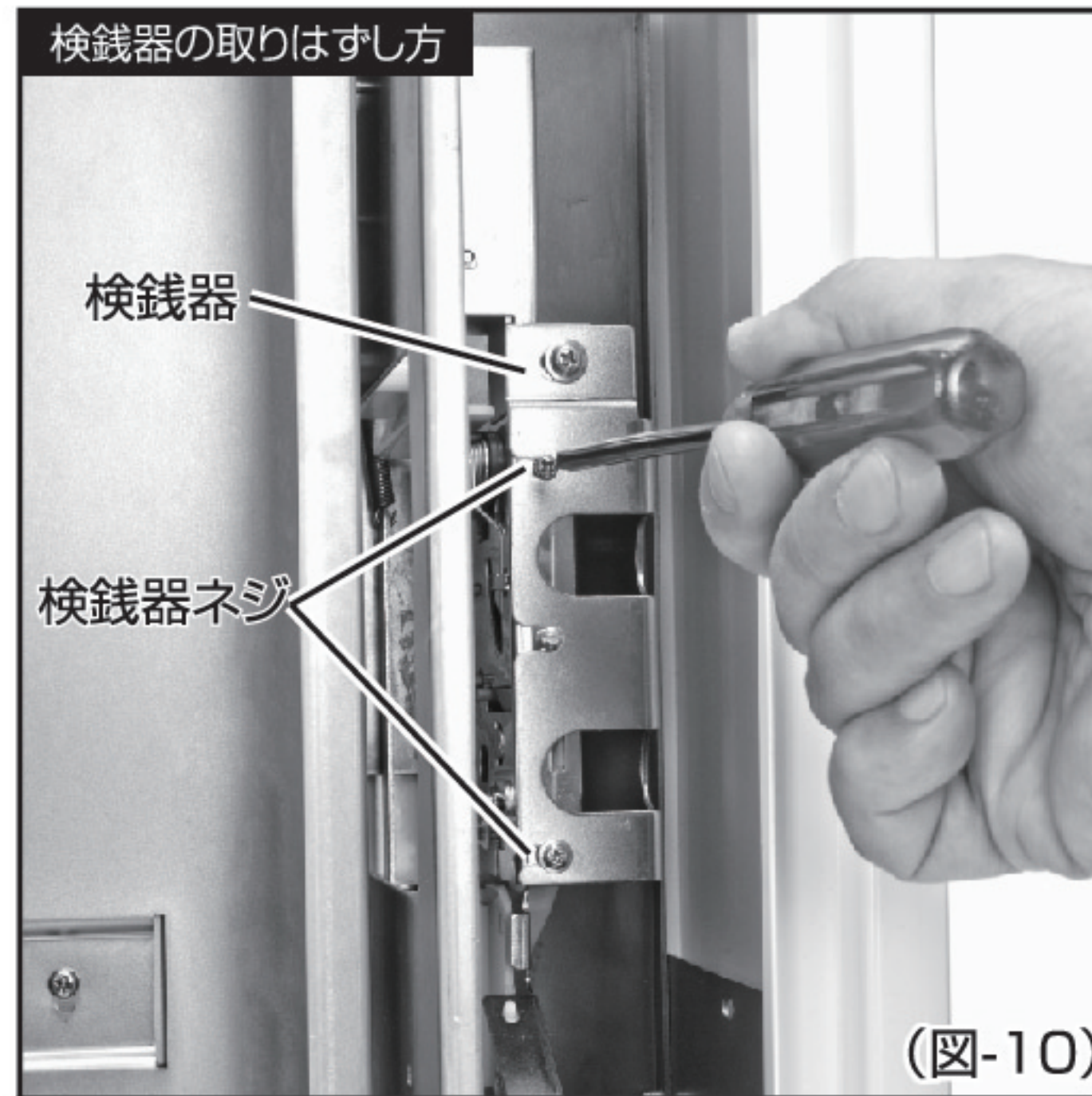


検銭器の清掃

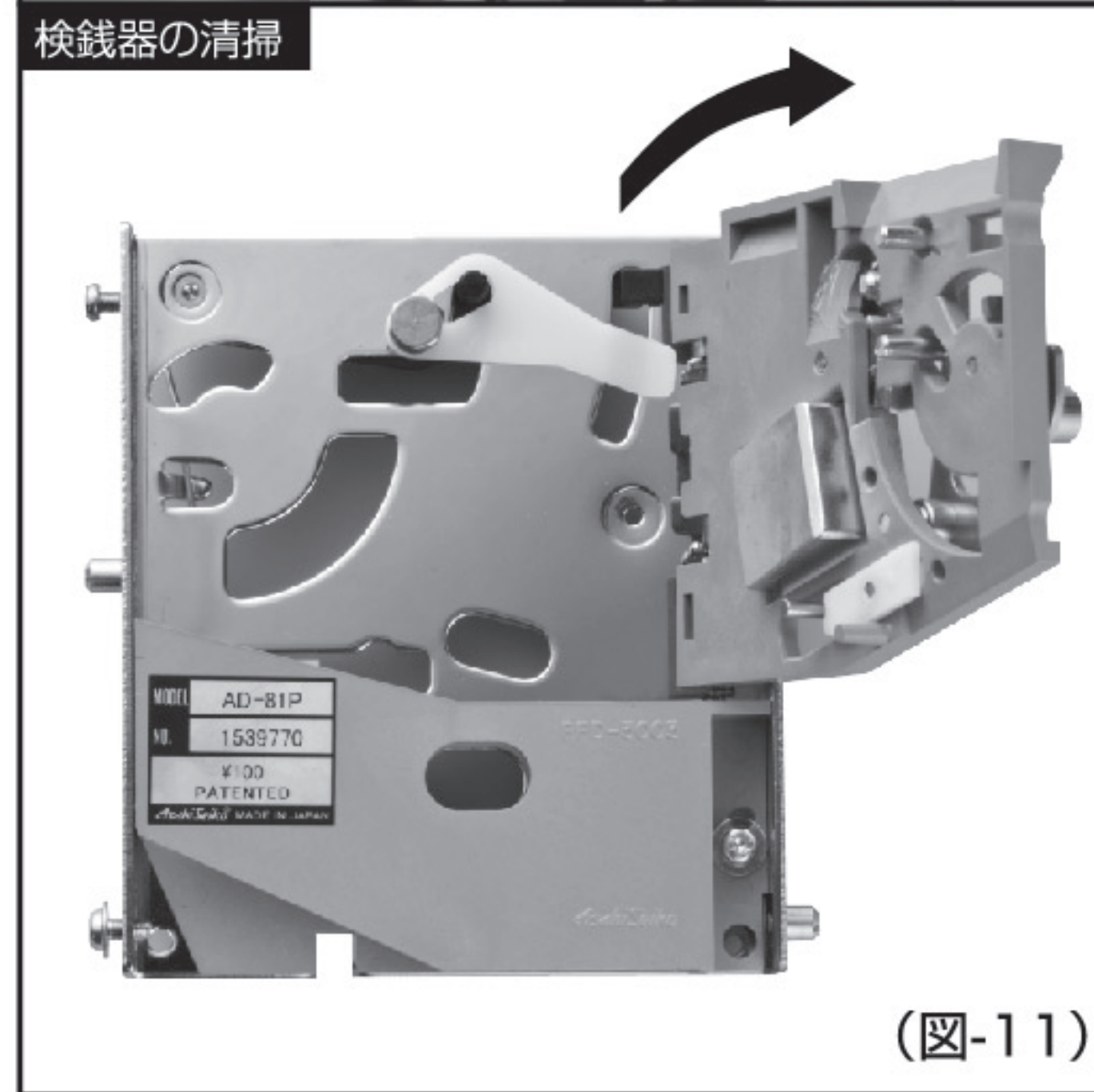
1. 検銭器の上下のネジをゆるめ、検銭器を取出して下さい。(図-10)
2. 検銭器を開き、汚れをアルコールか、乾いた柔らかい布で清掃して下さい。(図-11)

注意

検銭器の硬貨通路に汚れが付くと、硬貨詰りの原因となりますので3ヶ月に一度は清掃して下さい。



(図-10)



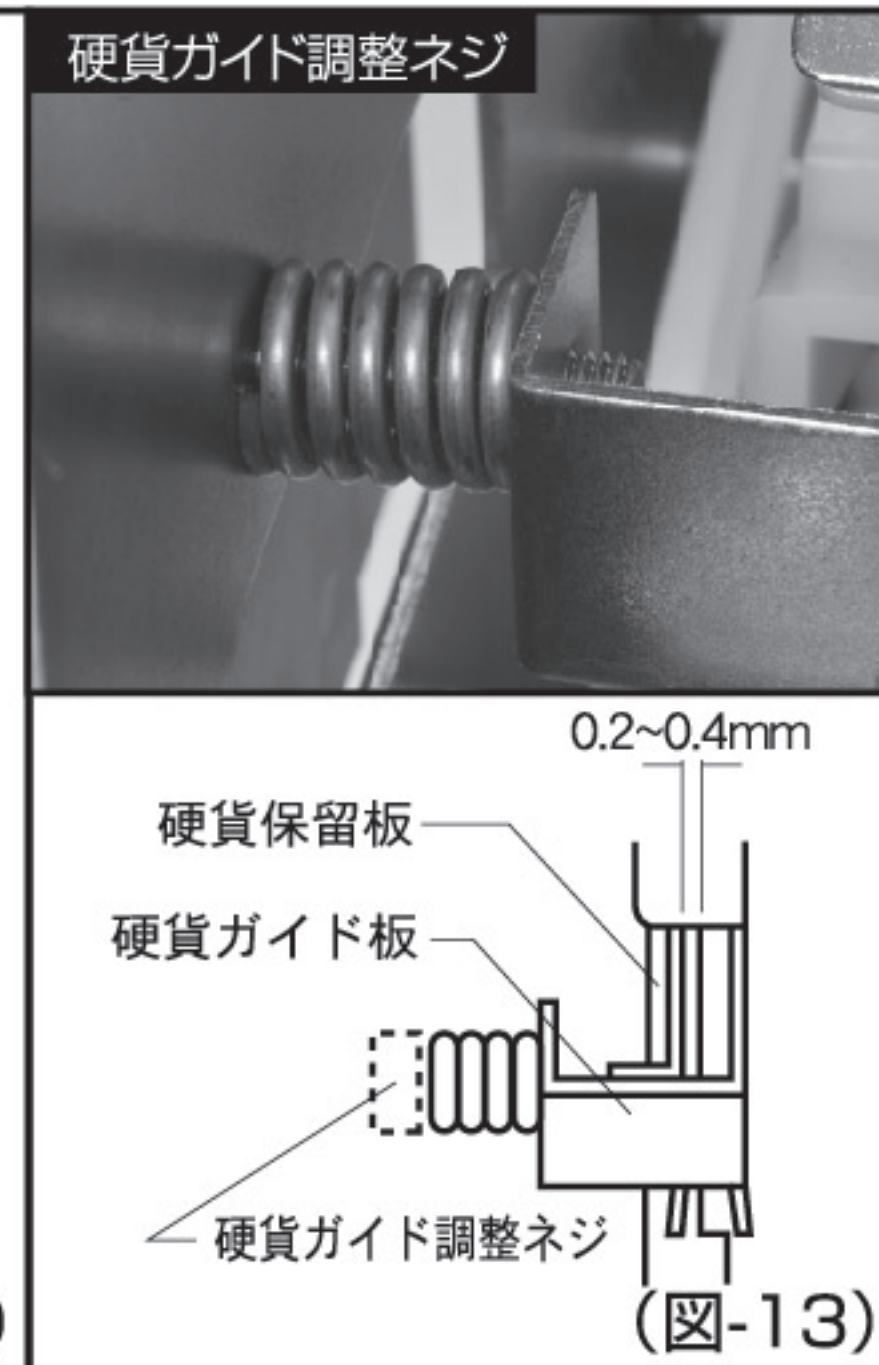
(図-11)

硬貨ガイド板の調整

1. ハンドルを硬貨保留板のあそび分だけ右に回して止めて下さい。(図-12)
2. ハンドル上部からのぞき硬貨ガイド板と硬貨保留板が図-12のようになるよう硬貨ガイド調整ネジを調整して下さい。(図-13・14)
※硬貨ガイド調整ネジを右に回すと硬貨ガイド板が左に動きます。
3. 硬貨を設定枚数分投入し返却できるかどうか確認して下さい。→
※返却できないときは硬貨ガイド調整ネジの締めすぎですから、少し左に回して図-13のようになるよう調整して下さい。
4. 硬貨を設定枚数分投入しハンドルを右に回して同様に調整具合の確認を行って下さい。



(図-12)



(図-13)



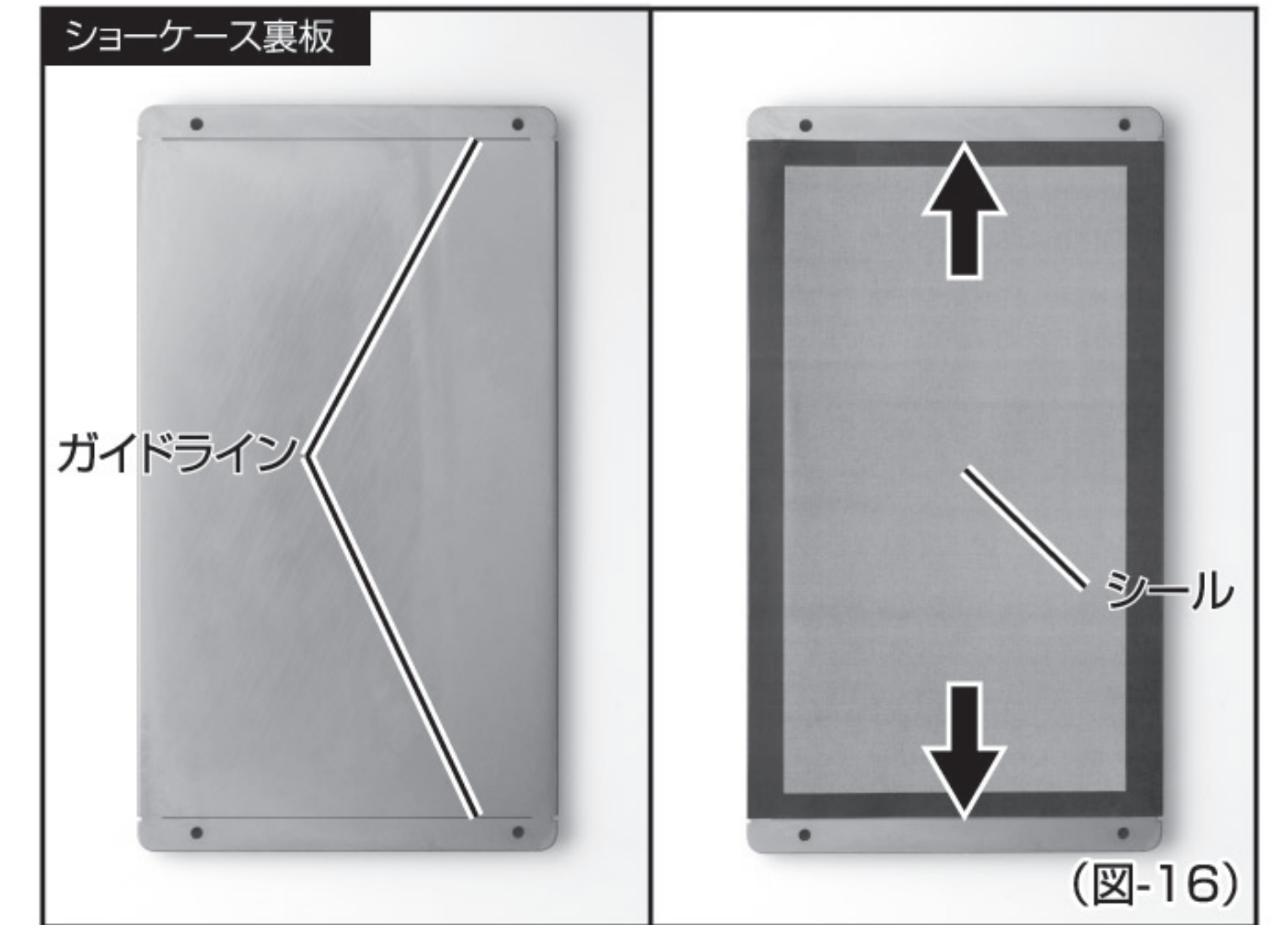
(図-14)

ショーケースシールの貼付方法

1. ショーケースの上下の4ヶ所のネジをゆるめ、裏板を取り外します。(図-15)
2. 裏板の上下のガイドラインに沿ってシールを貼って下さい。(図-16)
※シールの製作については下記『ショーケース用シール寸法』を参照ください。



(図-15)



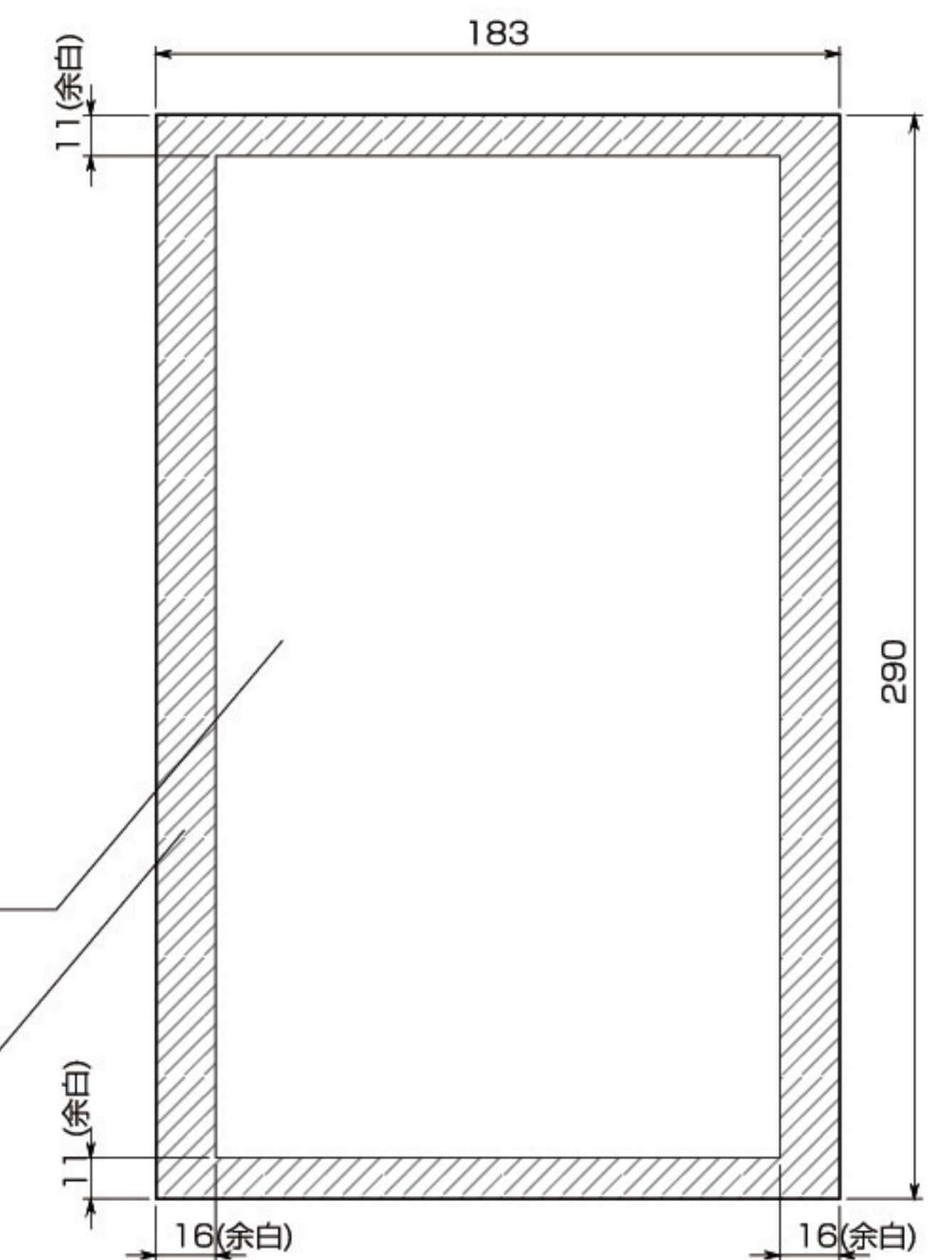
(図-16)

ショーケース用シール寸法

ショーケース用シールの寸法です。
上下11mm、左右16mmは余白として文字等は入れないで下さい。
任意のプリンタで出力、加工してご使用ください。
※A4サイズで使用出来ます。

文字等の情報、デザインはこの領域に納まるようにして下さい。

斜線部に文字等は入れないで下さい。



トラブルシューティング

●下表のような場合にはこの取扱説明書をお読みになって適切な処置をして下さい。

現象		原因	確認事項	処置
硬貨を投入したが ハンドルが回らない	硬貨が返却口に戻る	検銭器が硬貨を受けつけない	自動販売機が斜めに設置されていないか	自動販売機を設置し直して下さい
	硬貨が返却口に 戻らない	硬貨が検銭器以外でつかえている	変形硬貨を使用していないか	別の硬貨を使用して下さい
		硬貨が検銭器でつかえている	検銭器が正常にセットされているか	検銭器をセットし直して下さい 〈検銭器の清掃〉8頁参照
		硬貨が検銭器でつかえている	検銭器が汚れていないか	検銭器を清掃して下さい 〈検銭器の清掃〉8頁参照
硬貨を投入しハンドルは回ったが商品が出ない	ハンドルを左に回しても 硬貨が返却されない	硬貨が検銭器以外でつかえている	変形硬貨を使用していないか	つかえてる硬貨を取り除き、別の硬貨を使用して下さい
	ハンドルを左に回すと 硬貨が返却される	硬貨が検銭器でつかえている	異物が通路につかえていないか	異物を取り除いて下さい。
	ハンドルが左に回らない	押しレバーが商品をかんでいる	硬貨ガイド板がずれていないか	硬貨ガイド板を調整して下さい 〈硬貨ガイド版の調整〉8頁参照
	ハンドルを左に回すと 硬貨の一部が返却される	硬貨が検銭器でつかえている	変形硬貨を使用していないか	別の硬貨を使用して下さい 〈検銭器の清掃〉8頁参照
硬貨を投入しハンドルは回ったが商品が出ない	硬貨が返却口に 戻らない	押しレバーが商品をかんでいる	検銭器が汚れていないか	検銭器を清掃して下さい 〈検銭器の清掃〉8頁参照
	ハンドルを左に回しても 硬貨が返却されない	つり銭がつかえている		商品ケースを適正位置にセットして下さい
	ハンドルを左に回すと 硬貨の一部が返却される	設定価格まで硬貨が投入されていない		つかえているつり銭を取り除いて下さい
	ハンドルが左に回らない	オモリがセットされていない		設定価格まで硬貨を投入して下さい
硬貨を投入しハンドルは回ったが商品が出ない	商品送出部と取出口の間で商品がつかえている	商品送出部と取出口の間で商品がつかえている		オモリをセットして下さい 〈商品の入れ方〉の6頁参照
	商品ケース途中で商品がつかえている	商品ケース途中で商品がつかえている		押しレバーの動きに関連する商品ガイドを調整して下さい
				商品が商品ケースをスムーズに落ちるようにして下さい

型式	DF-8A
外形寸法	342(W)×220(D)×780(H)
重量	18kg
使用硬貨	100円硬貨専用(6枚まで) ※オプション/10円硬貨専用(5枚まで)
価格設定	100~600円 (10円硬貨使用时10円~50円)
返却機能	エスクロ方式(任意返却機能)
設置条件	屋内専用

取扱説明書をご理解の上、操作を行っても正常に作動しない場合には、お手数ですが、下記までご連絡下さい。



本社：〒112-0014 東京都文京区関口3-4-3
URL: <https://www.daito-inc.co.jp>

索引

あ	売切アーム ----- 3	さ	商品ケース ----- 3, 6
	売切/価格表示 ----- 3		ショーケース ----- 3
	押出レバー ----- 3	た	取出口 ----- 3, 6
	オモリ ----- 3, 6	は	ハンドル ----- 3, 6, 7, 8
か	価格シール ----- 6		返却口 ----- 3, 6
	価格設定用穴 ----- 7	ま	メカ部 ----- 3, 7
	鍵 ----- 3		
	金庫 ----- 3, 6		
	検銭器 ----- 3, 7, 8		
	硬貨ガイド板 ----- 8		
	硬貨ガイド調整ネジ ----- 8		
	硬貨投入口 ----- 3		
	硬貨保留版 ----- 7, 8		

● 鍵番号(お控えください。)
